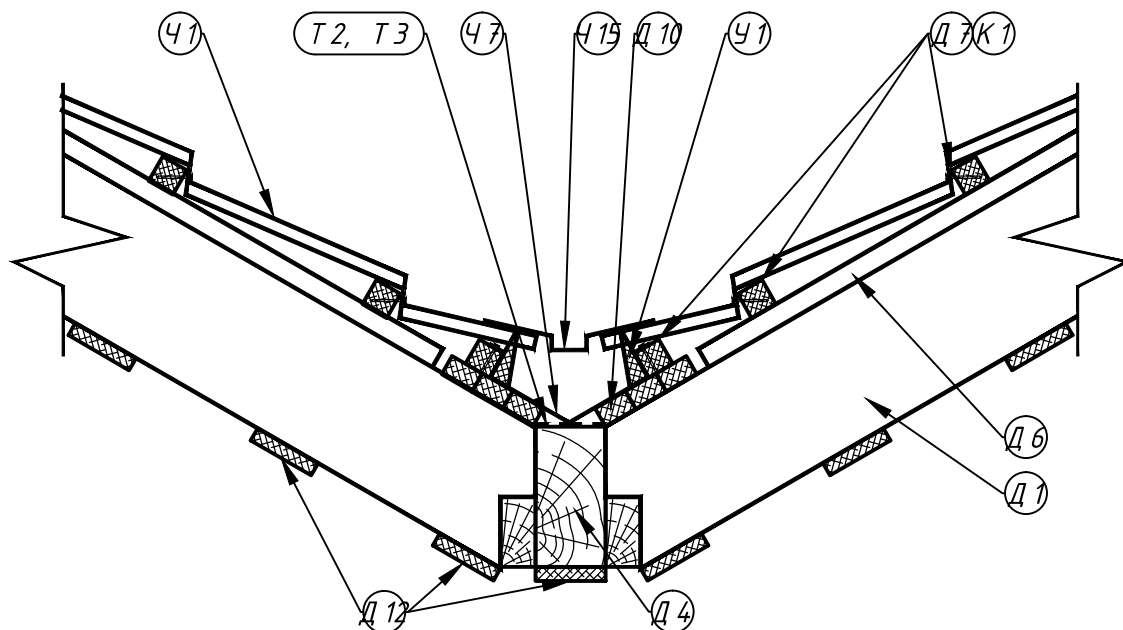


## Узел ендовы



Ч1 - композитная черепица QueenTile®

Ч7 - ендова глубокая

Ч15 - декоративная планка ендовы

Д1 - стропило

Д4 - брус ендовы

Д6 - контррейка

Д7 - верхняя обрешётка

Д10 - сплошная обрешётка ендовы

Д12 - нижняя обрешётка

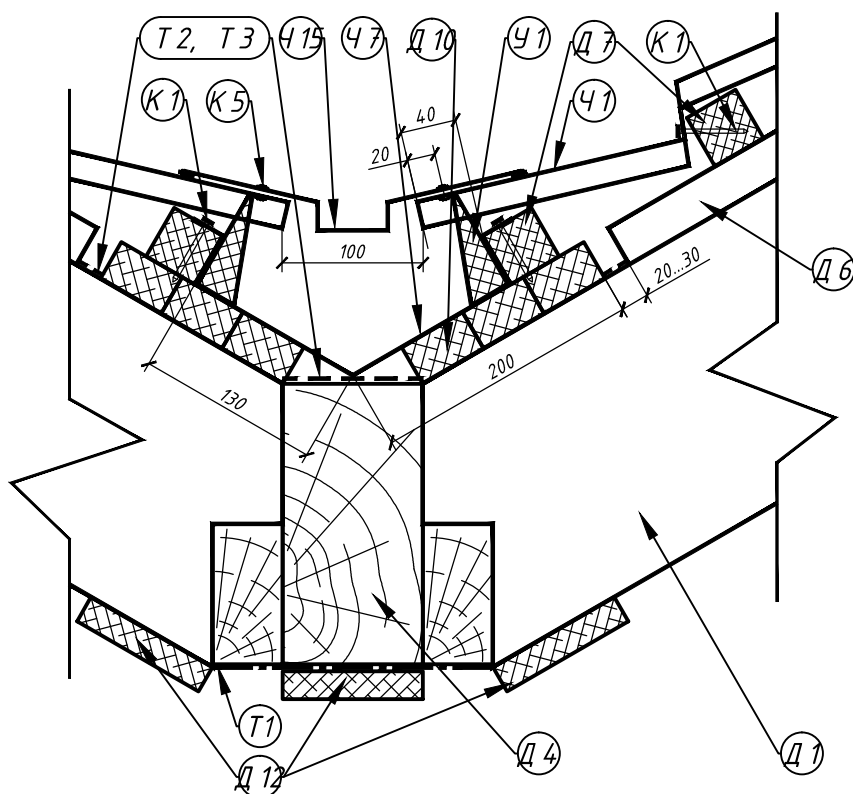
Т1 - пароизоляционная плёнка

Т2 - супердиффузионная плёнка

Т3 - гидроизоляционная плёнка

К1 - гвоздь 2,3 x 50 оцинкованный

К5 - заклёпка вытяжная 5 x 20



Альбом типовых узлов.  
Скатная кровля

Изм.	Кол.	Лист	№ док.	Подпись	Дата

Покрытие с использованием  
композитной черепицы QueenTile

Стадия	Лист	Листов
Р		

ГИП

Н. контроль

Проверил

Разработал

Узел ендовы

**QUEENTILE**

ВОЛГОЩЕНИЕ ПРЕВОСХОДСТВА