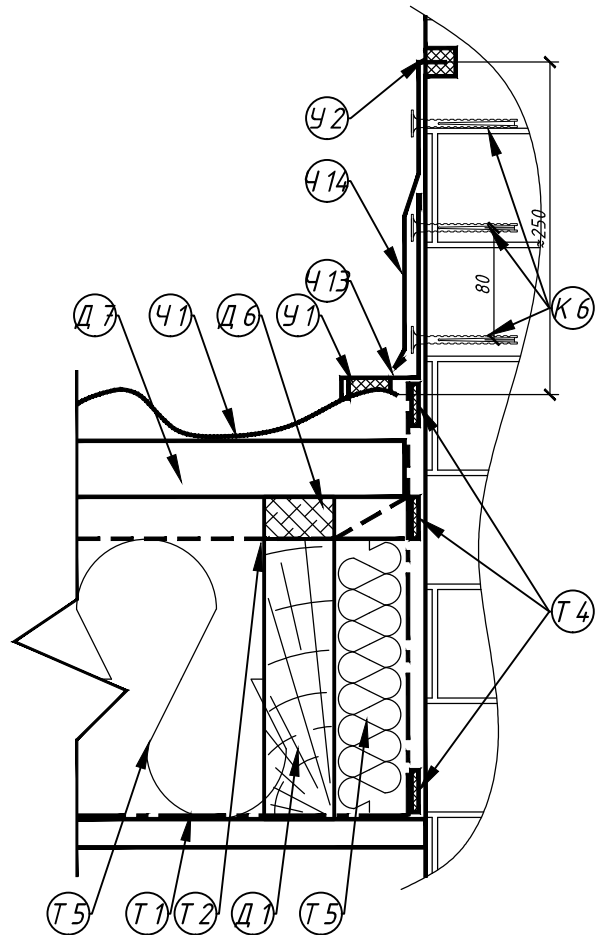
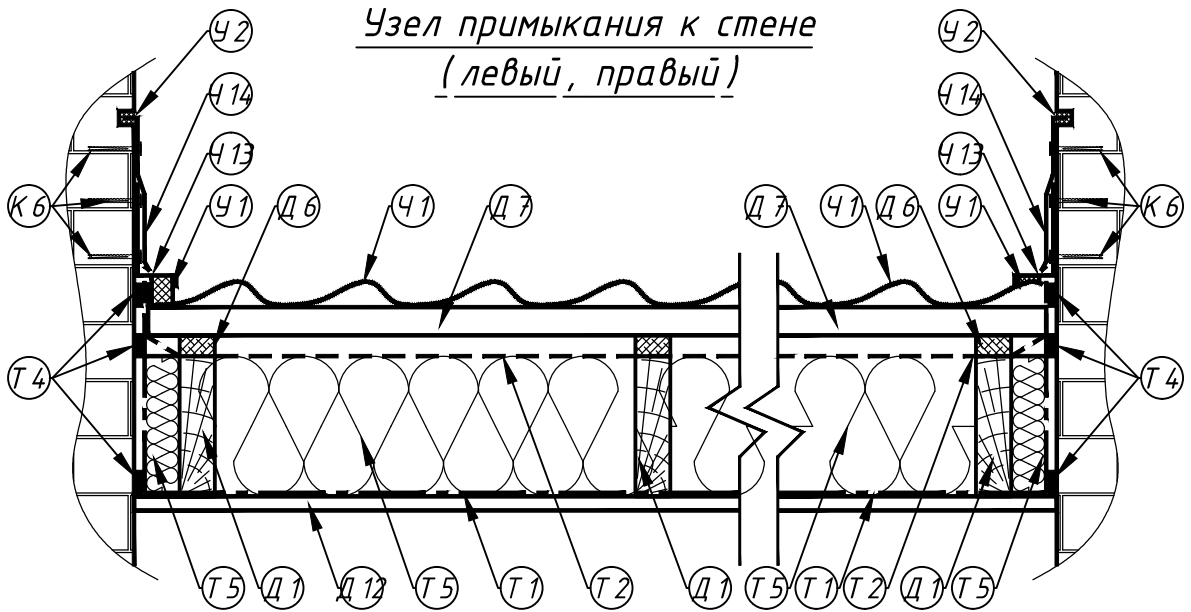


Узел примыкания к стене
(левый , правый)



- Ч1 - композитная черепица QueenTile®
- Ч13 - планка бокового примыкания
- Ч14 - боковой фартук
- Д1 - стропило
- Д6 - контррейка
- Д7 - верхняя обрешётка
- Д12 - нижняя обрешётка
- Т1 - пароизоляционная плёнка
- Т2 - супердиффузионная плёнка
- Т4 - изобутиловая лента
- Т5 - базальтовый утеплитель
- К6 - дюбель - гвоздь 6 x 40
- Ч1 - универсальный уплотнитель
- Ч2 - нейтральный силиконовый герметик

Изм.	Кол.	Лист	№ док.	Подпись	Дата
ГИП					
Н. контроль					
Проверил					
Разработал					

Альбом типовых узлов.
Скатная кровля

Покрытие с использованием
композитной черепицы QueenTile

Стадия	Лист	Листов
Р		

Узел примыкания к стене
(левый , правый)

QUEENTILE
ВОПЛОЩЕНИЕ ПРЕВОСХОДСТВА