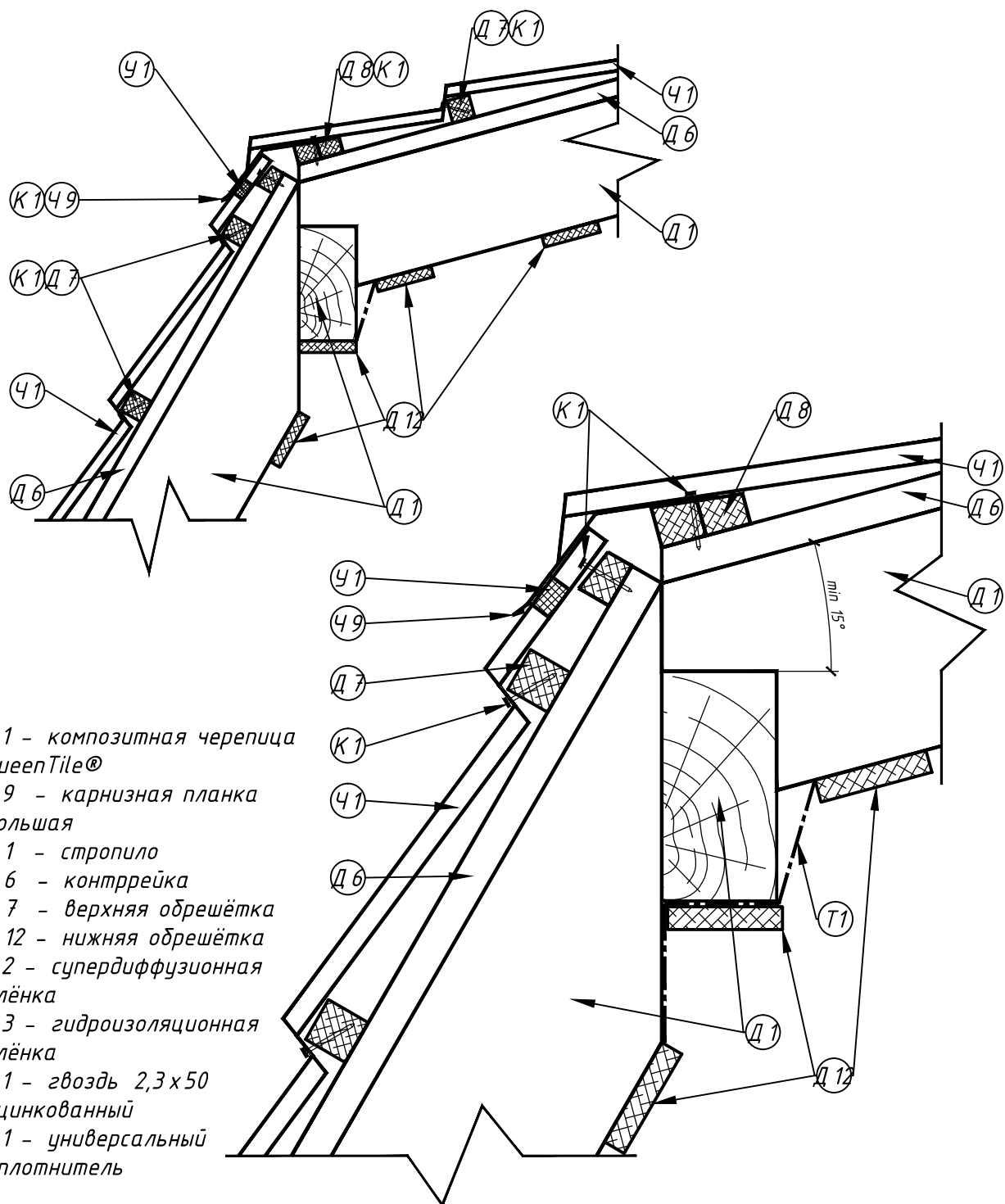


Узел увеличения угла наклона кровли



- Ч1 - композитная черепица QueenTile®
- Ч9 - карнизная планка большая
- Д1 - стропило
- Д6 - контррейка
- Д7 - верхняя обрешётка
- Д12 - нижняя обрешётка
- Т2 - супердиффузионная плёнка
- Т3 - гидроизоляционная плёнка
- К1 - гвоздь 2,3х50 оцинкованный
- У1 - универсальный уплотнитель

						Альбом типовых узлов. Скатная кровля			
Изм.	Кол.	Лист	№ док.	Подпись	Дата	Покрытие с использованием композитной черепицы QueenTile	Стадия	Лист	Листов
							Р		
ГИП						Узел увеличения угла наклона кровли	QUEENTILE ВОПЛОЩЕНИЕ ПРЕВОСХОДСТВА		
Н. контроль									
Проверил									
Разработал									