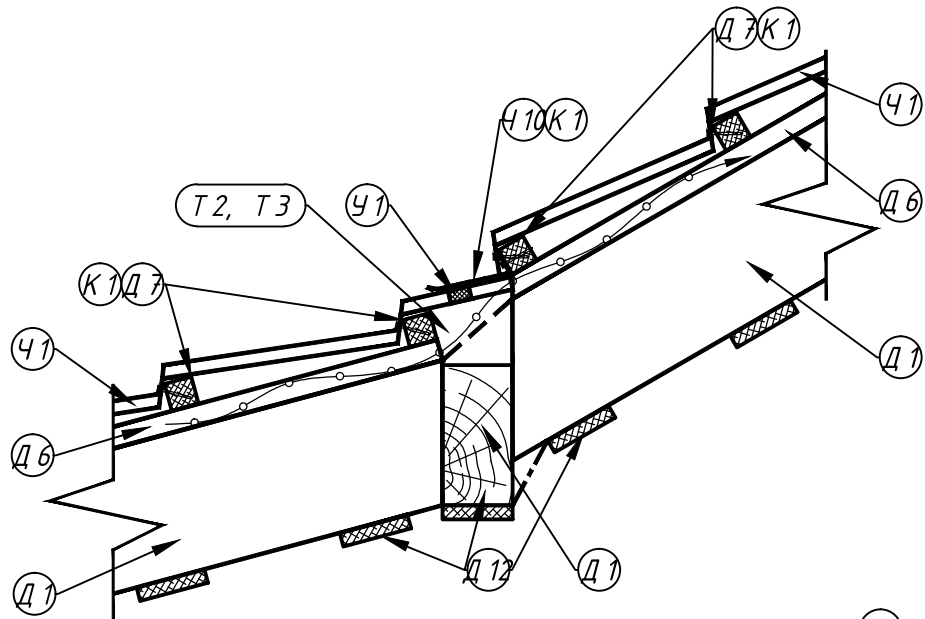
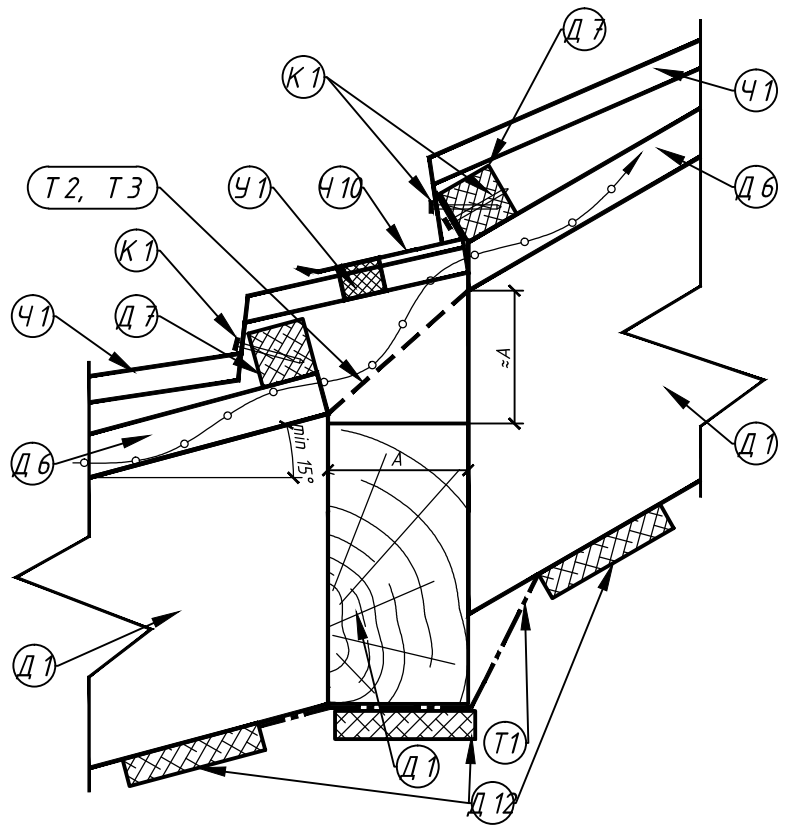


Узел уменьшения угла наклона кровли



- Ч1 - композитная черепица QueenTile®
- Ч10 - карнизная планка малая
- Д1 - стропило
- Д6 - контррейка
- Д7 - верхняя обрешётка
- Д12 - нижняя обрешётка
- Т1 - пароизоляционная плёнка
- Т2 - супердиффузионная плёнка
- Т3 - гидроизоляционная плёнка
- К1 - гвоздь 2,3 x 50 оцинкованный
- У1 - универсальный уплотнитель



						Альбом типовых узлов. Скатная кровля		
Изм.	Кол.	Лист	№ док.	Подпись	Дата			
Покрытие с использованием композитной черепицы QueenTile						Стадия	Лист	Листов
						Р		
ГИП						QUEENTILE <small>ВОПЛОЩЕНИЕ ПРЕВОСХОДСТВА</small>		
Н. контроль						Узел уменьшения угла наклона кровли		
Проверил								
Разработал								