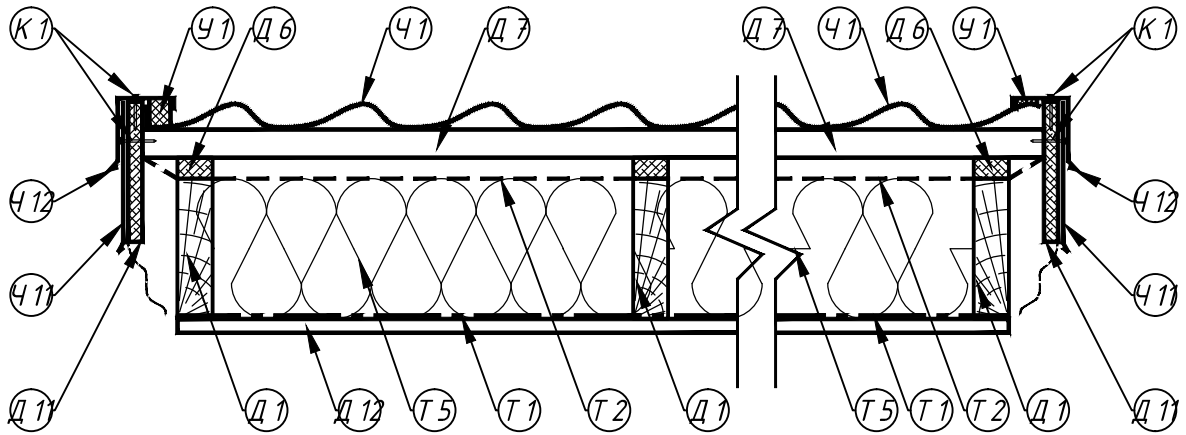
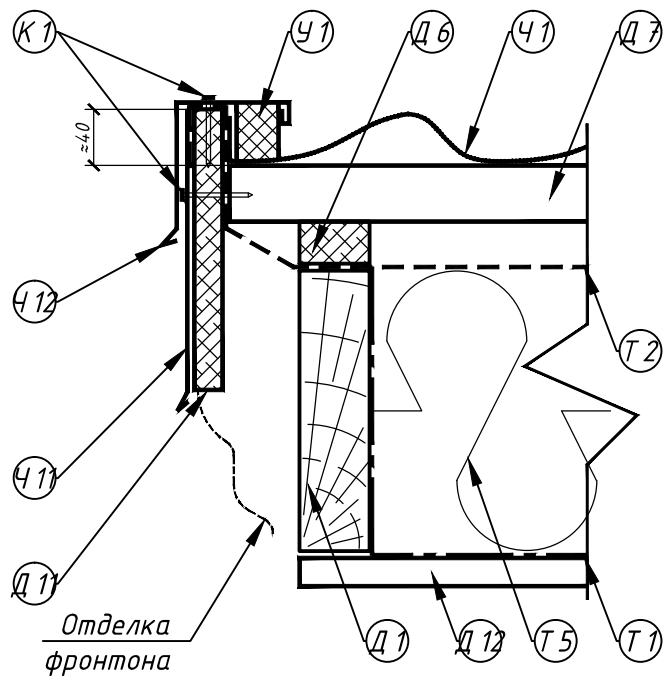


### Фронтонный узел ( левый , правый )



- Ч1 - композитная черепица QueenTile®
- Ч11 - планка ветровой доски
- Ч12 - фронтовая планка
- Д1 - стропило
- Д6 - контррейка
- Д7 - верхняя обрешётка
- Д8 - 1-ый брус обрешётки
- Д11 - ветровая доска
- Д12 - нижняя обрешётка
- Т1 - пароизоляционная плёнка
- Т2 - супердиффузионная плёнка
- Т5 - базальтовый утеплитель
- К1 - гвоздь 2,3 x 50 оцинкованный
- У1 - универсальный уплотнитель



						Альбом типовых узлов. Скатная кровля		
Изм.	Кол.	Лист	№ док.	Подпись	Дата	Покрытие с использованием композитной черепицы QueenTile		
Фронтонный узел ( левый , правый )						Стадия	Лист	Листов
ГИП						Р		
Н. контроль						<b>QUEENTILE</b> ВОПЛОЩЕНИЕ ПРЕВОСХОДСТВА		
Проверил								
Разработал								