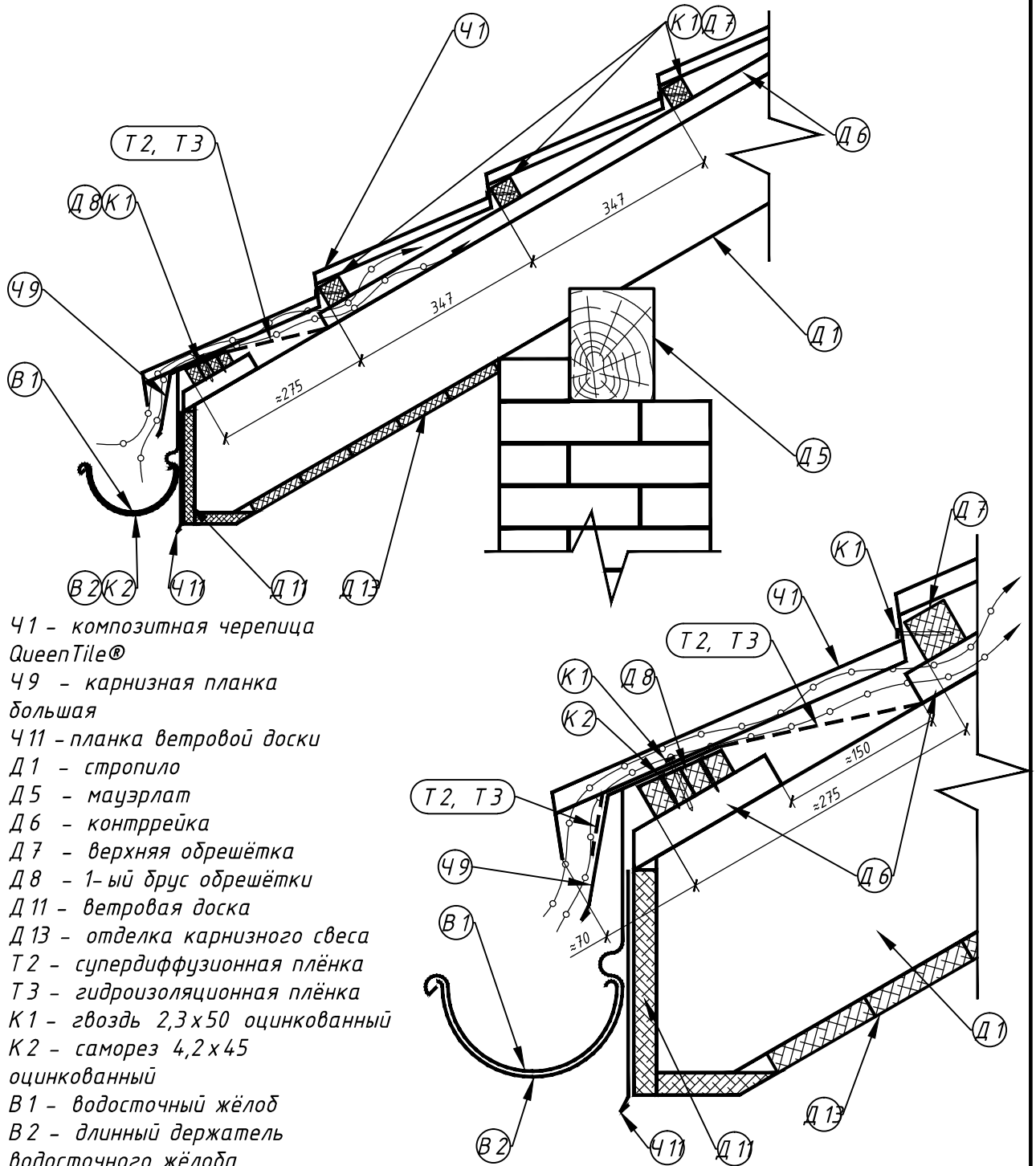


Карнизный узел
с организованным водоотводом.
Длинный держатель водосточного жёлоба



- 41 - композитная черепица QueenTile®
- 49 - карнизная планка большая
- 411 - планка ветровой доски
- Д1 - стропило
- Д5 - мауэрлат
- Д6 - контррейка
- Д7 - верхняя обрешётка
- Д8 - 1-ый брус обрешётки
- Д11 - ветровая доска
- Д13 - отделка карнизного свеса
- Т2 - супердиффузионная плёнка
- Т3 - гидроизоляционная плёнка
- К1 - гвоздь 2,3х50 оцинкованный
- К2 - саморез 4,2х45 оцинкованный
- В1 - водосточный жёлоб
- В2 - длинный держатель водосточного жёлоба

						Альбом типовых узлов. Скатная кровля				
Изм.	Кол.	Лист	№ док.	Подпись	Дата					
Покрытие с использованием композитной черепицы QueenTile						Стадия	Лист	Листов		
Карнизный узел с организованным водоотводом. Длинный держатель						Р				
ГИП						QUEENTILE ВОПЛАЩЕНИЕ ПРЕВОСХОДСТВА				
Н. контроль										
Проверил										
Разработал										