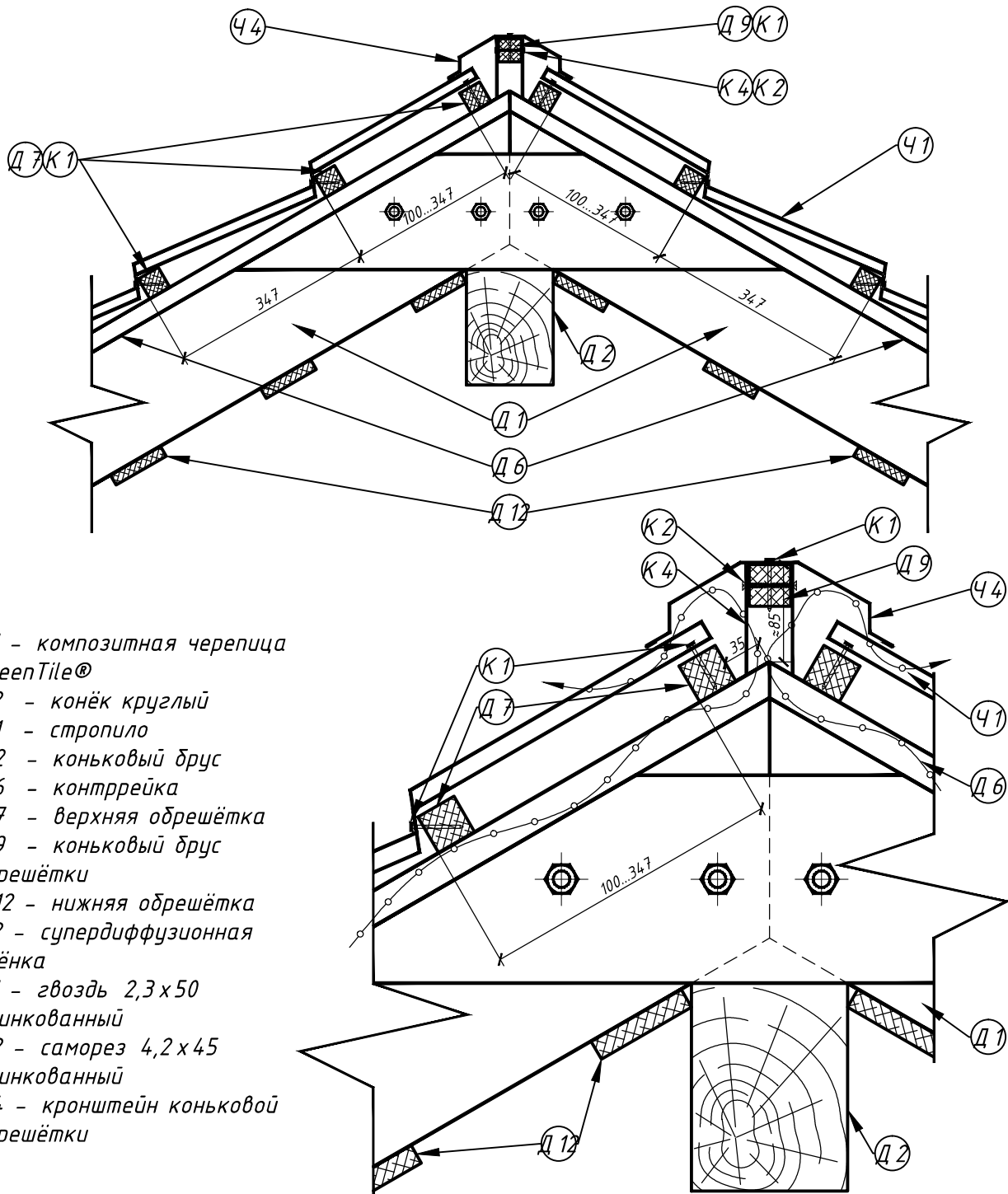


Узел конька вентилируемого
с треугольной коньковой планкой.
(супердиффузионная плёнка)



- C1 - композитная черепица QueenTile®
- C2 - конёк круглый
- D1 - стропило
- D2 - коньковый брус
- D6 - контррейка
- D7 - верхняя обрешётка
- D9 - коньковый брус обрешётки
- D12 - нижняя обрешётка
- T2 - супердиффузионная плёнка
- K1 - гвоздь 2,3x50 оцинкованный
- K2 - саморез 4,2x45 оцинкованный
- K4 - кронштейн коньковой обрешётки

Изм.	Кол.	Лист	№ док.	Подпись	Дата
ГИП					
Н. контроль					
Проверил					
Разработал					

Альбом типовых узлов.
Скатная кровля

Покрытие с использованием
композитной черепицы QueenTile

Стадия	Лист	Листов
Р		

Узел конька вентилируемого
с треугольной коньковой планкой

QUEENTILE
ВОЛОЩЕНИЕ ПРЕВОСХОДСТВА