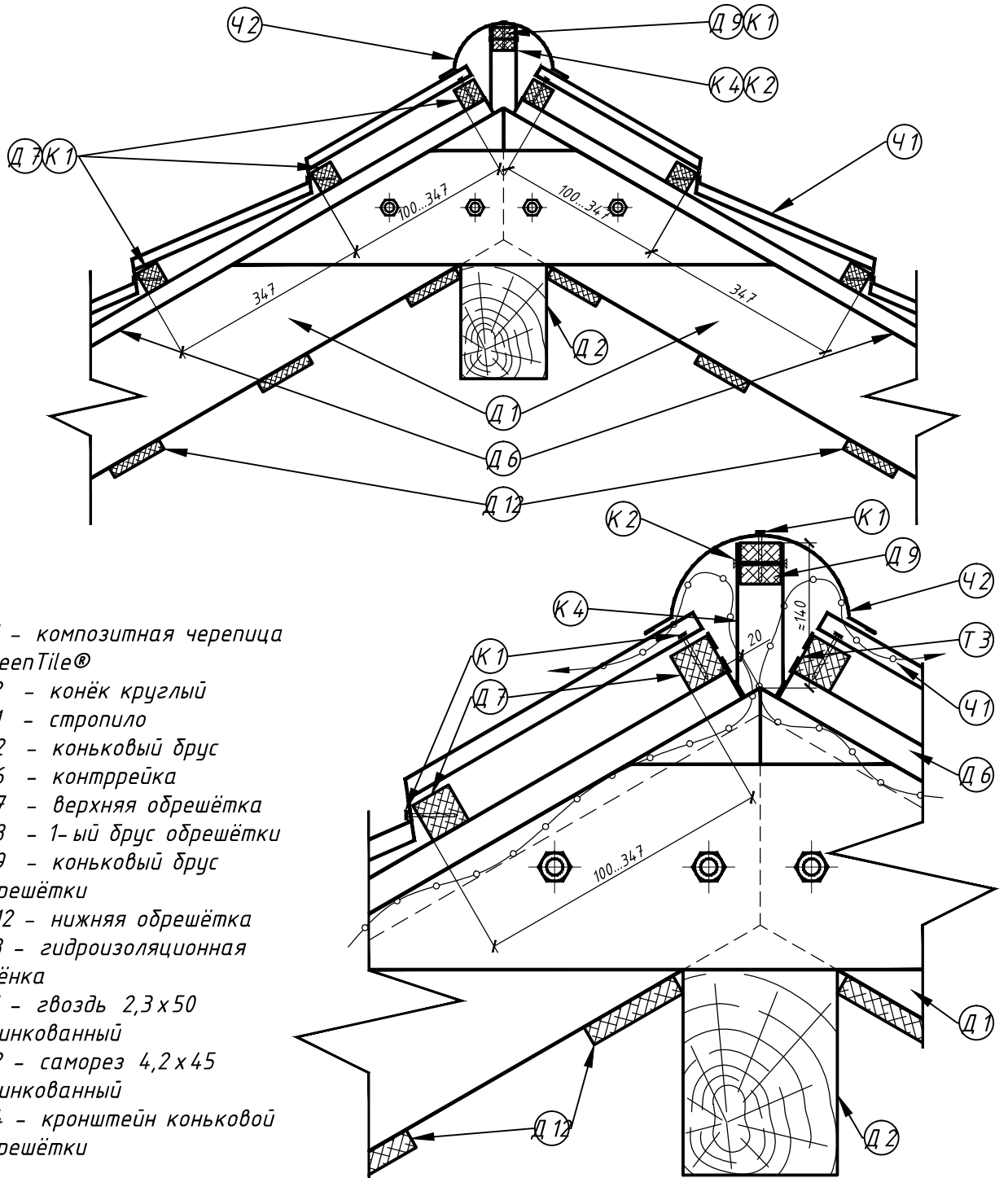


Узел конька вентилируемого
с круглой коньковой планкой.
(гидроизоляция плёнка)



- С1 - композитная черепица QueenTile®
- С2 - конёк круглый
- Д1 - стропило
- Д2 - коньковый брус
- Д6 - контррейка
- Д7 - верхняя обрешётка
- Д8 - 1-ый брус обрешётки
- Д9 - коньковый брус обрешётки
- Д12 - нижняя обрешётка
- Т3 - гидроизоляционная плёнка
- К1 - гвоздь 2,3x50 оцинкованный
- К2 - саморез 4,2x45 оцинкованный
- К4 - кронштейн коньковой обрешётки

Изм.	Кол.	Лист	№ док.	Подпись	Дата
ГИП					
Н. контроль					
Проверил					
Разработал					

Альбом типовых узлов.
Скатная кровля

Покрытие с использованием
композитной черепицы QueenTile

Стадия	Лист	Листов
Р		

Узел конька вентилируемого
с круглой коньковой планкой

QUEENTILE
ВОПЛОЩЕНИЕ ПРЕВОСХОДСТВА