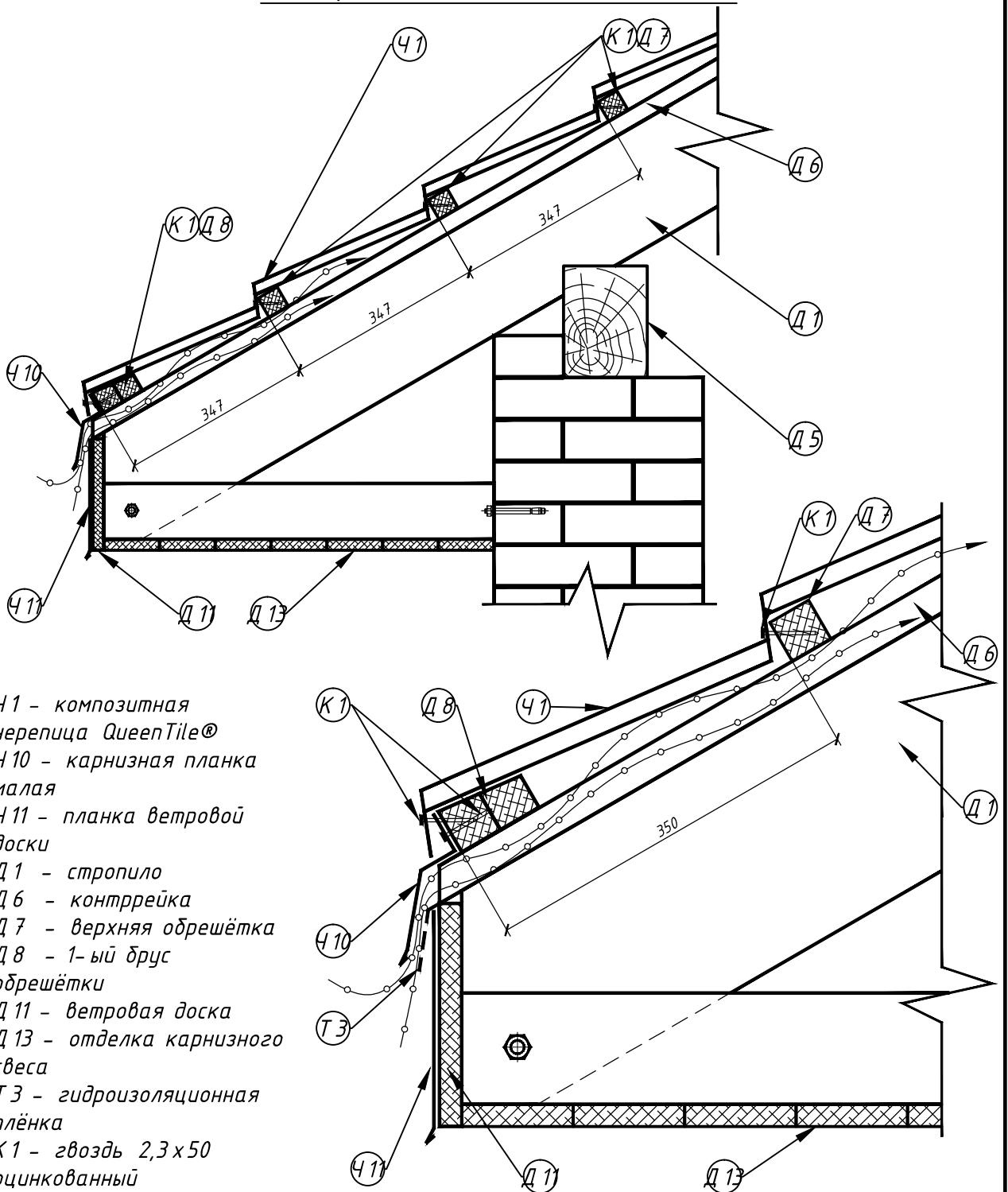


Карнизный узел с неорганизованным водоотводом



- Ч1 - композитная черепица QueenTile®
- Ч10 - карнизная планка малая
- Ч11 - планка ветровой доски
- Д1 - стропило
- Д6 - контррейка
- Д7 - верхняя обрешётка
- Д8 - 1-ый брус обрешётки
- Д11 - ветровая доска
- Д13 - отделка карнизного свеса
- ТЗ - гидроизоляционная плёнка
- К1 - гвоздь 2,3x50 оцинкованный

| | | | | | | | | | |
|-------------|------|------|--------|---------|------|---|---|------|--------|
| | | | | | | Альбом типовых узлов. Скатная кровля | | | |
| Изм. | Кол. | Лист | № док. | Подпись | Дата | Покрытие с использованием композитной черепицы QueenTile | Стадия | Лист | Листов |
| | | | | | | | Р | | |
| ГИП | | | | | | Карнизный узел с неорганизованным водоотводом | QUEENTILE <small>ВОПЛОЩЕНИЕ ПРЕВОСХОДСТВА</small> | | |
| Н. контроль | | | | | | | | | |
| Проверил | | | | | | | | | |
| Разработал | | | | | | | | | |