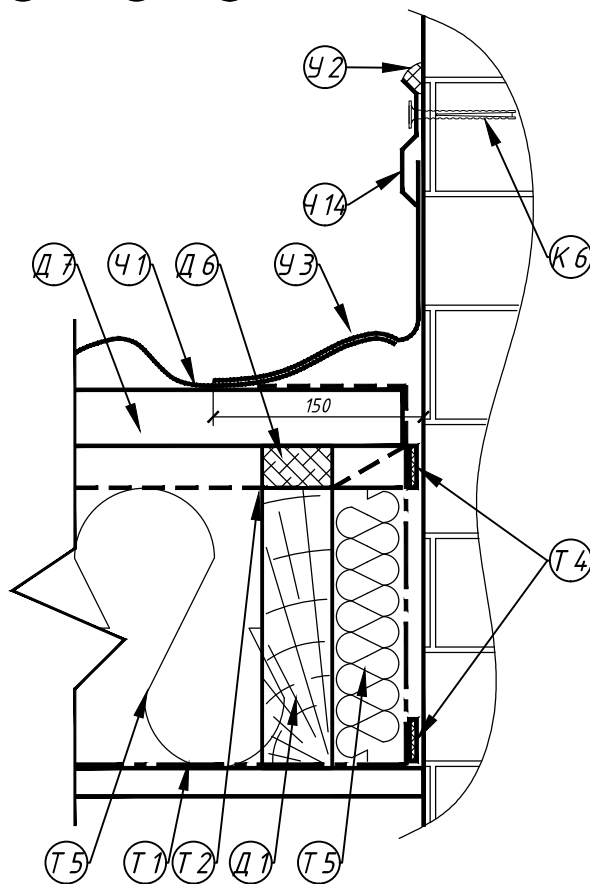
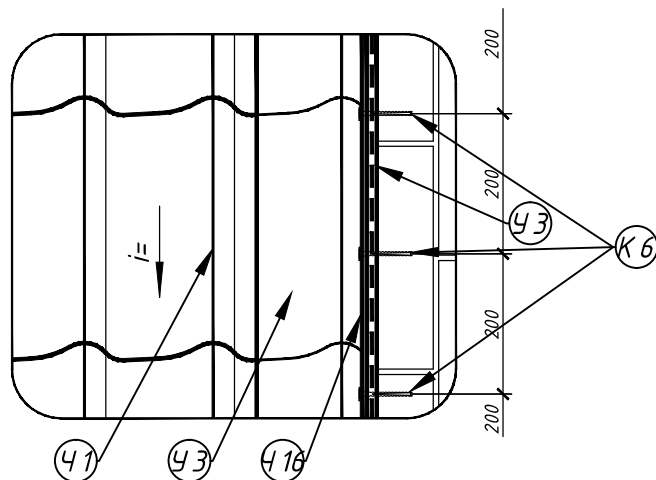
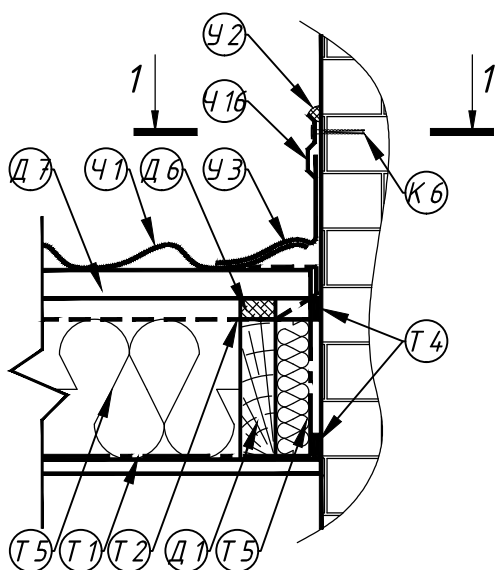


Узел бокового примыкания к трубе  
(вариант бокового примыкания к стене)

1 - 1



- С1 - композитная черепица QueenTile®
- С16 - планка защиты
- Д1 - стропило
- Д6 - контррейка
- Д7 - верхняя обрешётка
- Д12 - нижняя обрешётка
- Т1 - пароизоляционная плёнка
- Т2 - супердиффузионная плёнка
- Т3 - гидроизоляционная плёнка
- Т4 - изобутиловая лента
- Т5 - базальтовый утеплитель
- К6 - дюбель - гвоздь 6 x 40
- У2 - нейтральный силиконовый герметик
- У3 - лента Вакафлекс

|             |      |      |        |         |      |
|-------------|------|------|--------|---------|------|
|             |      |      |        |         |      |
|             |      |      |        |         |      |
|             |      |      |        |         |      |
| Изм.        | Кол. | Лист | № док. | Подпись | Дата |
|             |      |      |        |         |      |
| ГИП         |      |      |        |         |      |
| Н. контроль |      |      |        |         |      |
| Проверил    |      |      |        |         |      |
| Разработал  |      |      |        |         |      |

Альбом типовых узлов.  
Скатная кровля

Покрытие с использованием  
композитной черепицы QueenTile

|        |      |        |
|--------|------|--------|
| Стадия | Лист | Листов |
| Р      |      |        |

Узел примыкания к стене  
(левый, правый)

**QUEENTILE**  
ВОПЛОЩЕНИЕ ПРЕВОСХОДСТВА